

# **РУКОВОДСТВО ПО ЭКСПЛУАТАЦИИ**

## **ПУЛЬТ УПРАВЛЕНИЯ ЭЛЕКТРОВОДОНАГРЕВАТЕЛЕМ ОТОПИТЕЛЬНОГО ТИПА**



## 1. НАЗНАЧЕНИЕ

Пульт управления электроводонагревателя предназначен для установки режимов работы электроводонагревателей ЭВН-3, ЭВН-6 и автоматического поддержания температуры в течение всего времени работы.

## 1. ТЕХНИЧЕСКИЕ ХАРАКТЕРИСТИКИ

	ПУЭВН9
Номинальное напряжение, В ( $\pm 10\%$ )	220
Номинальная потребляемая мощность, кВт ( $+5\% \div -10\%$ )	6-9
Частота, Гц	50
Диапазон регулирования температуры, °С	30-85
Габаритные размеры (мм), не более	
длина:	205
ширина:	220
высота:	80
Масса, кг, не более	2,5

## 3. КОМПЛЕКТ ПОСТАВКИ

ПУЭВН - 1 шт.

Тара транспортировочная - 1 шт.

Руководство по эксплуатации - 1 шт.

## 4. УСТРОЙСТВО И РАБОТА ПУЛЬТА УПРАВЛЕНИЯ

Пульт управления состоит из шкафа с размещенной в нем аппаратурой управления, индикации и клеммной колодкой для подключения к сети.

К аппаратуре управления относятся: выключатель клавишный «СЕТЬ» для включения (отключения) питания, датчик-реле температуры, обеспечивающий автоматическое поддержание заданной температуры теплоносителя в отопительной системе, силовое реле для включения и отключения электронагревателей, светосигнальная арматура «НАГРЕВ».

После достижения температуры в отопительной системе, равной установке терморегулятора, нагрев выключается. При снижении температуры в отопительной системе нагрев включается автоматически.

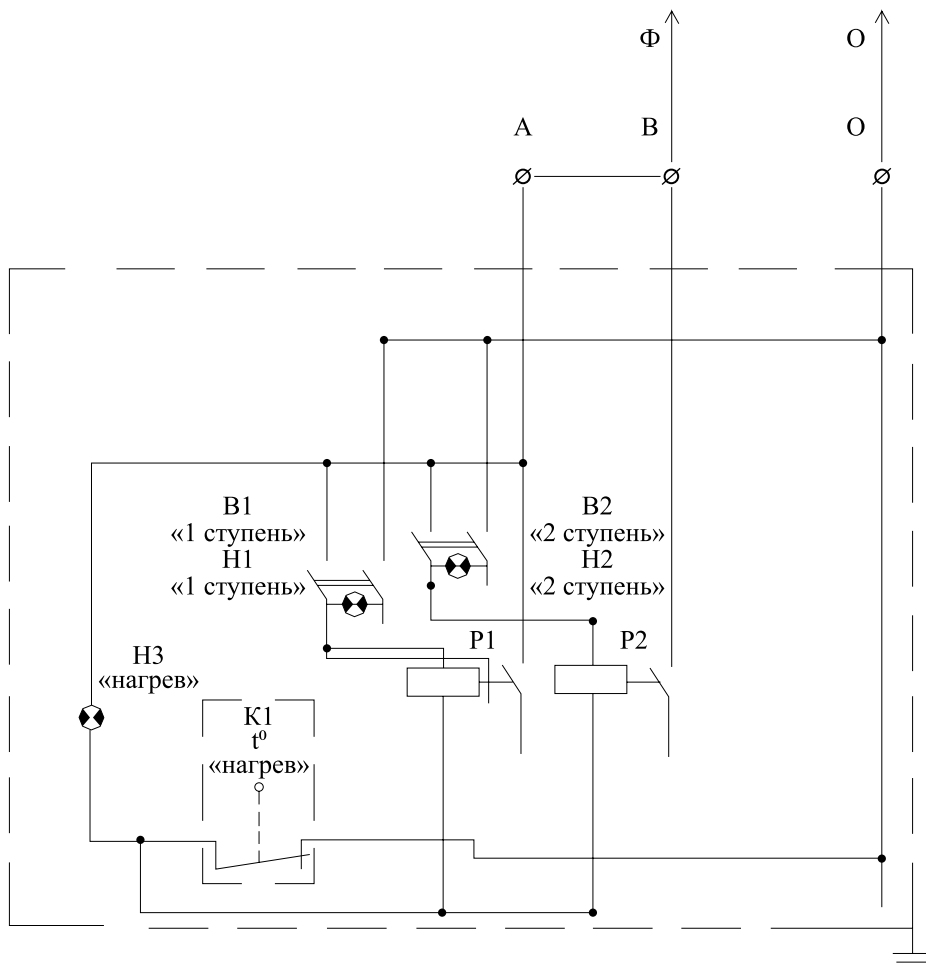
## 5. УКАЗАНИЕ МЕР БЕЗОПАСНОСТИ

Эксплуатация пульта управления с ЭВН производится при наличии в сети УЗО (устройство защитного отключения), либо других устройств, обеспечивающих общее отключение и защиту от перегрузки и короткого замыкания.

Отклонение напряжения питания сети больше, чем на 10%, может привести к повреждению пульта управления. При нестабильных показателях напряжения в сети необходимо устанавливать стабилизатор напряжения, который защитит Ваш пульт управления от преждевременного выхода из строя.

Запрещается использовать пульт управления без заземления.

### СХЕМА ЭЛЕКТРИЧЕСКАЯ ПРИНЦИПИАЛЬНАЯ



## **6. РАЗМЕЩЕНИЕ И МОНТАЖ**

ПУЭВН устанавливается в помещении вертикально на высоте 1,4-1,7 м от пола на стене в хорошо освещенном, отапливаемом и сухом помещении с невзрывоопасной средой, не содержащей вредных паров, кислот, газов, токопроводящей пыли.

Подключение к электрической сети следует произвести через устройство защитного заземления (УЗО) или входной автоматический выключатель, рассчитанный на силу тока в соответствии с мощностью электроводонагревателя. Для правильной работы пульта на входную клеммную колодку нужно установить перемычку на 2 фазы, либо подключить фазные провода на оба зажима клеммной колодки. При отсутствии правильного подключения, пульт управления работать не будет, либо будет работать не на полную мощность.

Термобаллон датчика-реле температуры следует ввести через отверстие в корпусе электроводонагревателя внутрь и закрепить на стенке нагретой колбы ЭВН.

Через отверстие пульта управления выводится аварийный термовыключатель с проводом и также закрепляется на стенке нагревательной колбы ЭВН.

Все работы по монтажу проводятся квалифицированным персоналом, имеющим квалификационную группу по электробезопасности не ниже 3.

## **7. ГАРАНТИИ ПОСТАВЩИКА**

Изготовитель гарантирует исправную работу пульта при соблюдении потребителем правил эксплуатации. Гарантийный срок хранения 1 год. Гарантийный срок эксплуатации 1 год с момента продажи, но не более 1,5 лет со дня изготовления. Гарантийный срок исчисляется со дня изготовления пульта, если день его продажи установить невозможно.

Гарантийное обслуживание производится при предъявлении документов, подтверждающих факт и условия покупки пульта.

Предприятие-изготовитель не принимает претензии к качеству товара и не производит гарантийный ремонт в случаях:

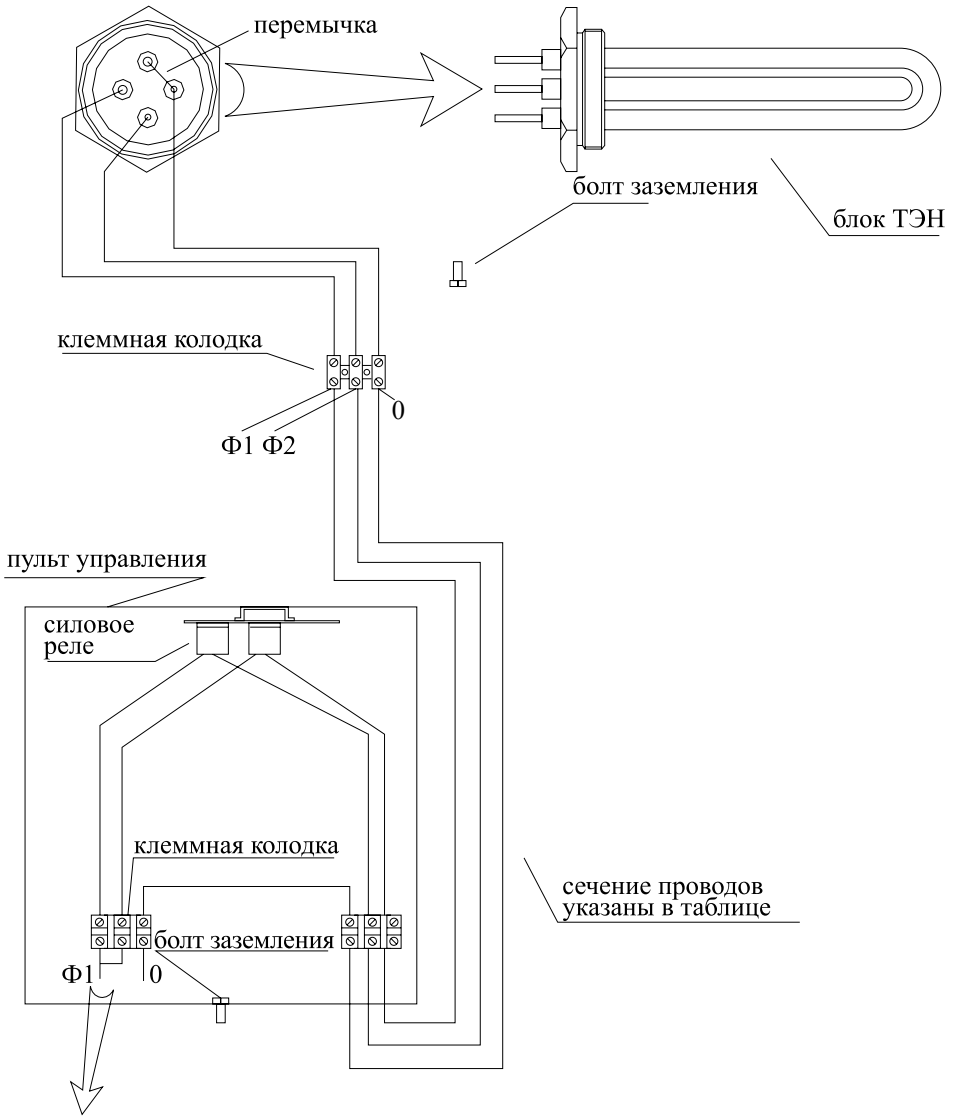
- несоблюдения условий и правил, изложенных в пунктах 5-7 настоящего руководства;
- попадания в нутрь прибора посторонних предметов, веществ, жидкостей;
- наличия следов самостоятельного ремонта или доработок;
- эксплуатации при отклонении напряжения от номинального больше  $\pm 10\%$ ;
- стихийных бедствий, пожаров;
- отсутствия руководства по эксплуатации.

## **8. СВИДЕТЕЛЬСТВО О ПРИЕМКЕ**

Пульт управления ПУЭВН 6 изготовлен по ТУ 3442-005-56384366-2004 и соответствует ГОСТ 12.2.007.9-93 (кроме п.п.7,9,10). ТР ТС 004/2011, ТР ТС 020/2011.

Сертификат соответствия № РОСС RU.АГ76.Н00615

## СХЕМА МОНТАЖНАЯ ПУЭВН



подключение на 220В

провод	ЭВН-3(4,5)	ЭВН-6
Ф1	ПВЗ 1x1,5	ПВЗ 1x4,0
0	ПВЗ 1x1,5	ПВЗ 1x4,0



**ВЕЗУВИЙ**

[www.vezuviy.su](http://www.vezuviy.su)  
+7 (499) 519-30-31  
[info@vezuviy.su](mailto:info@vezuviy.su)

